

OWL

Teil 2

```
<Vorlesung rdf:about=„Grundzüge“>
  <gelesenVon rdf:resource=„Kant“/>
</Vorlesung>
<Vorlesung rdf:about=„Die 3 Kritiken“/>
<Vorlesung rdf:about=„Ethik“/>
```

Open World
Semantik!

Aus diesem Abschnitt und der vorhergehenden Folie folgt:

```
<VorlesungBeiKant rdf:about=„Grundzüge“>
```

Es wird nicht gefolgert:

- dass die 3 Kritiken nicht von Kant gelesen werden und damit nicht zu VorlesungBeiKant gehört
- dass die Ethik nicht von Kant gelesen wird und damit nicht zu VorlesungBeiKant gehört
- dass die „Grundzüge“ nur von Kant gelesen werden

Open World
Semantik!

```
<owl:Class rdf:about=„Hacker“>
  <owl:equivalentClass>
    <owl:Restriction>
      <owl:onProperty rdf:resource=„hoert“/>
      <owl:allValuesFrom
        rdf:resource=„InformatikVorlesung“/>
    </owl:Restriction>
  </owl:equivalentClass>
</owl:Class>
```

```
<Person rdf:about=„Schopenhauer“>
  <hoert><InformatikVorlesung rdf:resource=„Logik“/></hoert>
</Person>
<Person rdf:about=„Carnap“>
  <hoert><PhilosophieVorlesung rdf:resource=„Ethik“/></hoert>
</Person>
```

Schopenhauer
ist deswegen
noch kein
Hacker

Carnap kann
kein Hacker
sein

```
<owl:Class rdf:about=„FleissigerStudent“>
  <owl:equivalentClass>
    <owl:Restriction>
      <owl:onProperty rdf:resource=„hoert“/>
      <owl:minCardinality
        rdf:datatype=„&xsd;nonNegativeInteger“>
        3
      </owl:minCardinality>
    </owl:Restriction>
  </owl:equivalentClass>
</owl:Class>
```

```
<Person rdf:about=„Schopenhauer“>
  <hoert><InformatikVorlesung rdf:resource=„Logik“/></hoert>
</Person>
<Person rdf:about=„Carnap“>
  <hoert><Vorlesung rdf:resource=„Grundzüge“/></hoert>
  <hoert><InformatikVorlesung rdf:resource=„Logik“/></hoert>
  <hoert><PhilosophieVorlesung rdf:resource=„Ethik“/></hoert>
</Person>
```

Schopenhauer
ist deswegen
noch kein
unfleissiger
Student
Carnap ist jetzt
fleissiger
Student

```
<owl:Class rdf:about=„FaulerStudentOderDiplomarbeiter“>
  <owl:equivalentClass>
    <owl:Restriction>
      <owl:onProperty rdf:resource=„hoert“/>
      <owl:maxCardinality
        rdf:datatype=„&xsd;nonNegativeInteger“>
        0
      </owl:maxCardinality>
    </owl:Restriction>
  </owl:equivalentClass>
</owl:Class>
```

```
<Person rdf:about=„Schopenhauer“>
  <hoert><InformatikVorlesung rdf:resource=„Logik“/></hoert>
</Person>
<Person rdf:about=„Aristoxenos“/>
</Person>
```

} ?

} ?

```
<owl:ObjectProperty rdf:about=„hatPruefer“>  
  <rdfs:subPropertyOf rdf:resource=„haAnwesenden“/>  
</owl:ObjectProperty>
```

```
<owl:ObjectProperty rdf:about=„hatPruefer“>  
  <owl:inverseOf rdf:resource=„prueferVon“>  
</owl:ObjectProperty>
```

```
<Pruefung rdf:about=„EthikPruefung“>  
  <hatPruefer rdf:resource=„Sokrates“/>  
</Pruefung>
```

▪ Transitivität

```
<owl:ObjectProperty rdf:about=„hatKollegen“>
  <rdf:type
rdf:resource=„&owl;TransitiveProperty“/>
</owl:ObjectProperty>
```

▪ Symmetrie

```
<owl:ObjectProperty rdf:about=„hatKollegen“>
  <rdf:type
rdf:resource=„&owl;SymmetricProperty“/>
</owl:ObjectProperty>
```

▪ Funktionalität

```
<owl:ObjectProperty rdf:about=„gelesenVon“>
  <rdf:type
rdf:resource=„&owl;FunctionalProperty“/>
</owl:ObjectProperty>
```

▪ Inverse Funktionalität

```
<owl:ObjectProperty rdf:about=„liest“>
  <rdf:type
rdf:resource=„&owl;InverseFunctionalProperty“/>
</owl:ObjectProperty>
```

```
<Person rdf:about=„Kant“>
  <hatKollegen
    rdf:resource=„Sokrates“/>
  <hatKollegen
    rdf:resource=„Russel“/>
  <hatKollegen
    rdf:resource=„Popper“/>
  <liest rdf:resource=„Grundzüge“/>
</Person>
```

```
<Vorlesung rdf:about=„Ethik“>
  <gelesenVon rdf:resource=„Sokrates“/>
  <gelesenVon rdf:resource=„Socrates“/>
</Vorlesung>
```

- Volles RDF
- Alle OWL Sprachkonstrukte
- Keine Einschränkungen
- Keine Trennung in: Individuen, Klassen, Datentypen

Klassen als Instanzen

```
<owl:class rdf:about=„Adler“>
```

```
  <rdf:type rdf:resource=„Art“>
```

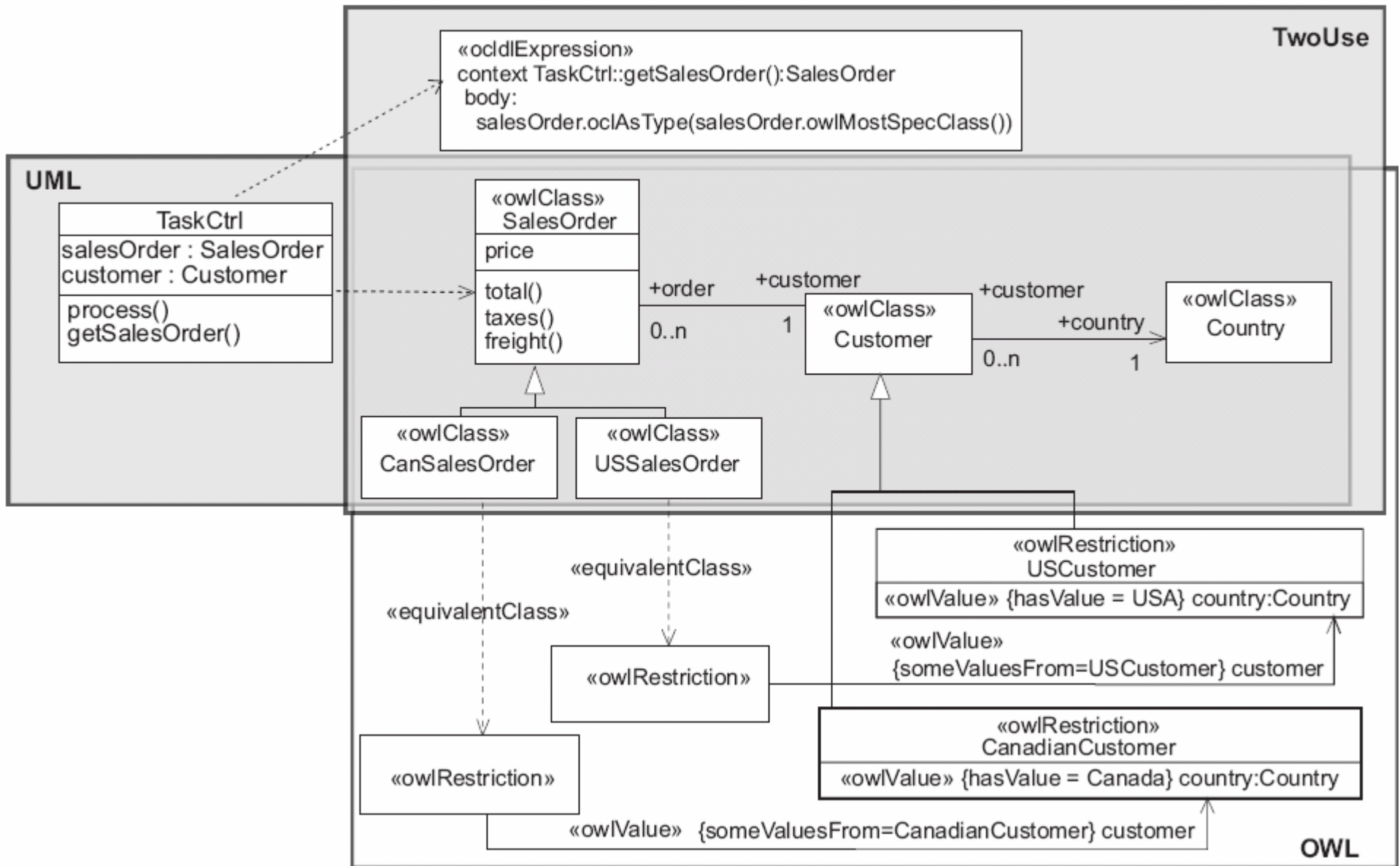
```
  <englischerName rdf:datatype=„&xsd:string“>
```

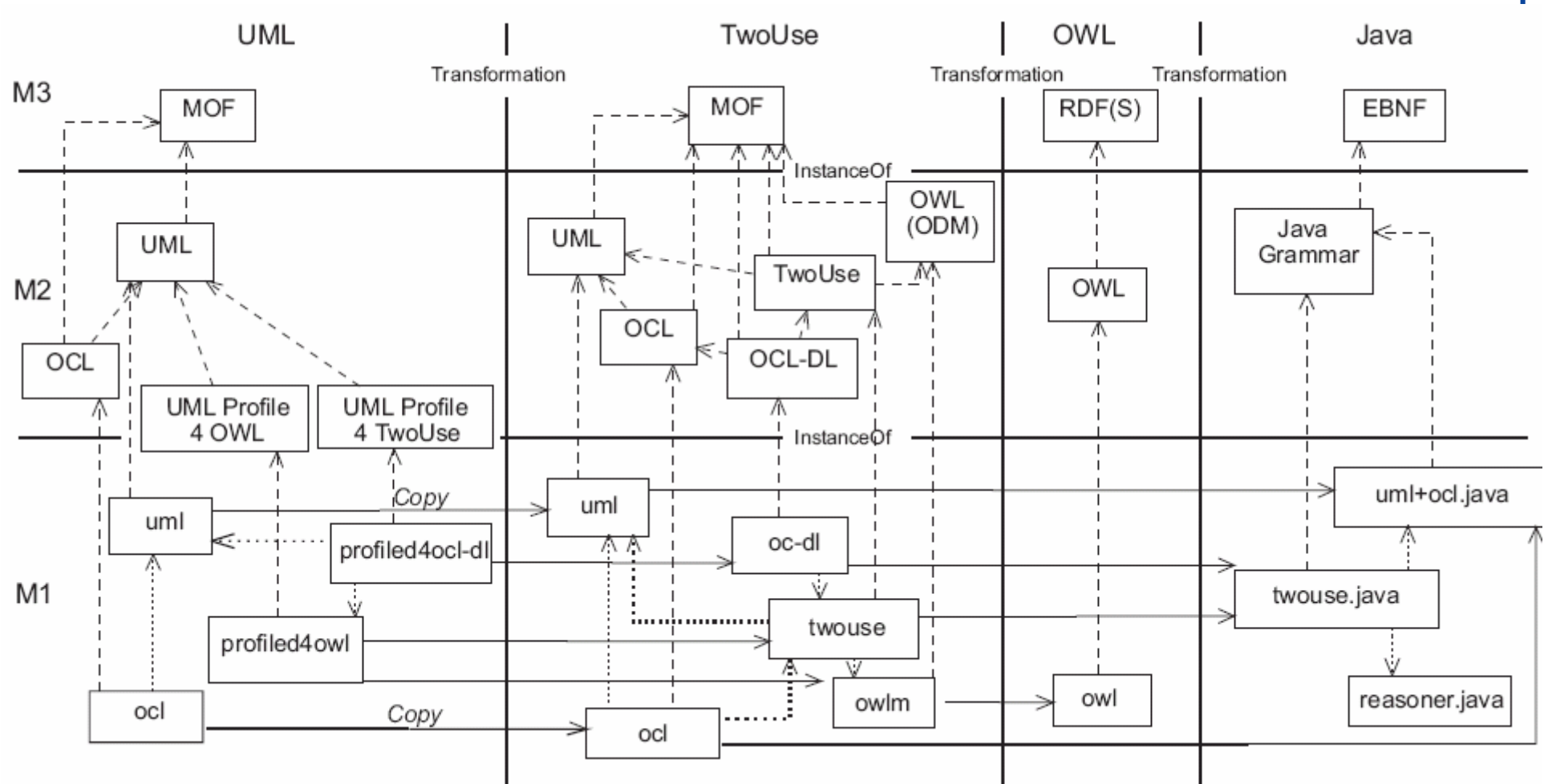
```
    Eagle
```

```
  </englischerName>
```

```
</owl:class>
```

```
<Adler rdf:about=„Eddie“/>
```





- Metamodellierung in OWL Full führt zur Unentscheidbarkeit
 - ◆ Nur bei relativ esoterischer Verwendung von OWL Modellierungsprimitiven – aber dennoch!

- Lösung: Punning (OWL 1.1!)
 - ◆ Zweigestufte Interpretation:
 - Unterscheide „C“ als Klasse, als Instanz, als Property

- Strikte Typentrennung
- Rdfs:Class und rdf:property verboten
- Keine Rolleneigenschaften für konkrete Rollen: Symmetrie, Transitivität, Funktionalität, InverseFunctional
- Keine Kombination von Transitivität mit Kardinalitäten!
- Entscheidbar: $O(Nexptime)$

- Einfacher zu implementierendes Sprachfragment
- Diverse Restriktionen, die Parsing vereinfachen
- $O(\text{Exptime})$

- Familie von Logiken zur Beschreibung von Klassen (alternative Sprechweise in diesem Zusammenhang: Begriffe, Concepts) und ihren Objekten (oder Instanzen)
- Teilmengen der Prädikatenlogik 1. Stufe
- Merkmale
 - ◆ Unterscheidung von T(erminologie)-Box und A(ussagen)-Box entsprechend UML M1 und M0
 - Person als Klasse
 - EdgarFCodd als Objekt
- Ziel:
 - ◆ Entscheidbarkeit der Sprache
 - ◆ Optimierbarkeit der Sprache für pragmatische Handhabbarkeit (z.B. für Sprachen in O(Nexptime))

- Konstruktoren um komplexe Klassen auf Grundlage anderer Klassen und Rollen zu definieren (auch zyklisch)
- Menge von Axiomen um Fakten mit Hilfe von Klassen, Rollen und Objekten auszudrücken
- ALC ist die kleinste Beschreibungslogik, die aussagenlogisch abgeschlossen ist:
 - ◆ Konstrukturen werden notiert durch \sqcap , \sqcup , \neg
(Schnittmenge, Vereinigungsmenge, Negation)
 - ◆ Quantoren definieren, wie die Rollen interpretiert werden:
Person $\sqcap \exists$ veranstaltet $\sqcap \forall$ veranstaltet.InformatikVorlesung

- Kardinalitätsbeschränkungen für Rollen:
 - ≥ 3 veranstaltet
 - ≤ 8 veranstaltet
- Qualifizierte Kardinalitätsbeschränkungen:
 - ≥ 2 veranstaltet.Seminar
 - ≤ 2 veranstaltet.Vorlesung
- Nominals (Definition durch Extension):
{Datenbanken1, SemanticWeb, MultimediaDatenbanken, InformationRetrieval, WebMining}
- Datentypen: hatAlter.(≤ 67)
- Inverse Rollen: veranstaltet \equiv wirdVeranstaltetVon
- Transitive Rolle: hatKommilitonen*
- Komposition von Rollen: veranstaltet.hatTeilnehmer

- Professor \sqsubseteq Person
- Professor \equiv Dozent

- Kardinalitätsbeschränkungen für Rollen:
Professor \sqsubseteq Person $\sqcap \geq 3$ veranstaltet $\sqcap \leq 8$ veranstaltet
- Qualifizierte Kardinalitätsbeschränkungen:
InformatikProfessor $\sqsubseteq \geq 2$ veranstaltet.Seminar $\sqcap \leq 2$ veranstaltet.Vorlesung
- Nominals (Definition durch Extension):
ISWebVorlesungen $\sqsubseteq \{$ Datenbanken1, SemanticWeb,
MultimediaDatenbanken, InformationRetrieval, WebMining}

- Datentypen: WissMitarbeiter \sqsubseteq hatAlter.(≤ 67)
- Inverse Rollen: veranstaltet $^- \equiv$ wirdVeranstaltetVon

Klasseninstantiierungen

- Person(EdgarFCodd)
- Professor(PeterChen)
- =2 veranstaltet.Vorlesung(SteffenStaab)

Instantiierungen von binären Relationen

- veranstaltet(SteffenStaab,Datenbanken1)
- wirdVeranstaltetVon(Datenbanken1,SergejSizov)

Concepts		
ALC	Atomic	A, B
	Not	$\neg C$
	And	$C \sqcap D$
	Or	$C \sqcup D$
	Exists	$\exists R.C$
	For all	$\forall R.C$
Q(N)	At least	$\geq n R.C$ ($\geq n R$)
	At most	$\leq n R.C$ ($\leq n R$)
O	Nominal	$\{i_1, \dots, i_n\}$

Roles		
—	Atomic	R
	Inverse	R^-

S = ALC + Transitivity

Ontology (=Knowledge Base)

Concept Axioms (TBox)	
Subclass	$C \sqsubseteq D$
Equivalent	$C \equiv D$

Role Axioms (RBox)		
I	Subrole	$R \sqsubseteq S$
	Transitivity	$\text{Trans}(S)$

Assertional Axioms (ABox)	
Instance	$C(a)$
Role	$R(a, b)$
Same	$a = b$
Different	$a \neq b$

OWL DL = SHOIN(D) (D: concrete domain)

- Wie in Prädikatenlogik 1. Stufe:
 - ♦ Betrachtung aller möglichen Modelle einer Menge von Axiomen
 - ♦ Beispiel: $A = [\text{InformatikProf} \sqsubseteq \text{Prof. Prof} \sqsubseteq \text{Person.}]$

 - ♦ Ein mögliches Universum: $U = \{1, 2, 3, 4, 5, 6, 7, 8, \dots\}$
 - ♦ Eine gültige Interpretation: $I \models A$
 - $I(\text{InformatikProf}) = \{1, 5, 9, \dots\}$
 - $I(\text{Prof}) = \{1, 3, 5, 7, 9, \dots\}$
 - $I(\text{Person}) = \{1, 2, 3, 4, 5, 6, \dots\}$
 - ♦ Eine ungültige Interpretation: $J \not\models A$
 - $J(\text{InformatikProf}) = \{1, 5, 9, \dots\}$
 - $J(\text{Prof}) = \{1, 3, 5, 7, 9, \dots\}$
 - $J(\text{Person}) = \{2, 3, 4, 5, 6, \dots\}$

- ◆ Beispiel: $A = [\text{InformatikProf} \sqsubseteq \text{Prof. Prof} \sqsubseteq \text{Person.}]$
- ◆ Eine gültige Interpretation: $I \models A$
 - $I(\text{InformatikProf}) = \{1, 5, 9, \dots\}$
 - $I(\text{Prof}) = \{1, 3, 5, 7, 9, \dots\}$
 - $I(\text{Person}) = \{1, 2, 3, 4, 5, 6, \dots\}$
- ◆ Ist $B = [\text{InformatikProf} \sqsubseteq \text{Person.}]$ eine Konklusion von A ?
 - $A \models B$?
 - Antwort: ja
 - Beweis:
 - Für jede gültige Interpretation (d.h. jedes Modell) M gilt
 - Wg A_1 : $M(\text{InformatikProf}) \subseteq M(\text{Prof})$
 - Wg A_2 : $M(\text{Prof}) \subseteq M(\text{Person})$
 - Wg Transitivität von \subseteq folgt: $M(\text{InformatikProf}) \subseteq M(\text{Person})$
 - Damit gilt für jedes M :
 - » $M(\text{InformatikProf} \sqsubseteq \text{Person}) = M(\text{InformatikProf}) \subseteq M(\text{Person}) = \text{wahr}$

Was bedeutet:

„Professor \sqsubseteq Person $\sqcap \geq 3$ veranstaltet“?

- Für jedes Modell M zwei Teile:
 - ◆ $M(\text{Professor}) \subseteq M(\text{Person})$
 - ◆ Und
 - ◆ $M(\text{Professor}) \subseteq \{x \mid |\{(x,y) \in M(\text{veranstaltet})\}| \geq 3 \}$

Alternative äquivalente Formulierung:

- Für jedes Modell M:

$$M(\text{Professor}) \subseteq M(\text{Person}) \cap \{x \mid |\{(x,y) \in M(\text{veranstaltet})\}| \geq 3 \}$$

Ontology (=Knowledge Base)

Concept Axioms (TBox)

Subclass	$C \sqsubseteq D$
Equivalent	$C \equiv D$

Ontology (=Knowledge Base)

Concept Axioms (TBox)

Subclass	$C \sqsubseteq D$
Equivalent	$C \equiv D$

Assertional Axioms (ABox)

Instance	$C(a)$
Role	$R(a, b)$
Same	$a = b$
Different	$a \neq b$

Ontology (=Knowledge Base)

Concept Axioms (TBox)

Subclass	$C \sqsubseteq D$
Equivalent	$C \equiv D$

Role Axioms (RBox)

Subrole	$R \sqsubseteq S$
Transitivity	$\text{Trans}(S)$

Assertional Axioms (ABox)

Instance	$C(a)$
Role	$R(a, b)$
Same	$a = b$
Different	$a \neq b$

Concepts	
Atomic	A, B
Not	$\neg C$
And	$C \sqcap D$
Or	$C \sqcup D$
Exists	$\exists R.C$
For all	$\forall R.C$
At least	$\geq n R.C$ ($\geq n R$)
At most	$\leq n R.C$ ($\leq n R$)
Nominal	$\{i_1, \dots, i_n\}$

Concept Axioms (TBox)	
Subclass	$C \sqsubseteq D$
Equivalent	$C \equiv D$

Roles	
Atomic	R
Inverse	R^{-}

Concepts	
Atomic	A, B
Not	$\neg C$
And	$C \sqcap D$
Or	$C \sqcup D$
Exists	$\exists R.C$
For all	$\forall R.C$
At least	$\geq n R.C$ ($\geq n R$)
At most	$\leq n R.C$ ($\leq n R$)
Nominal	$\{i_1, \dots, i_n\}$

Roles	
Atomic	R
Inverse	R^-

Ontology (=Knowledge Base)

Concept Axioms (TBox)	
Subclass	$C \sqsubseteq D$
Equivalent	$C \equiv D$

Role Axioms (RBox)	
Subrole	$R \sqsubseteq S$
Transitivity	$\text{Trans}(S)$

Assertional Axioms (ABox)	
Instance	$C(a)$
Role	$R(a, b)$
Same	$a = b$
Different	$a \neq b$

Concepts		
ALC	Atomic	A, B
	Not	$\neg C$
	And	$C \sqcap D$
	Or	$C \sqcup D$
	Exists	$\exists R.C$
	For all	$\forall R.C$
Q(N)	At least	$\geq n R.C$ ($\geq n R$)
	At most	$\leq n R.C$ ($\leq n R$)
O	Nominal	$\{i_1, \dots, i_n\}$

Roles		
—	Atomic	R
	Inverse	R^-

Ontology (=Knowledge Base)	
Concept Axioms (TBox)	
Subclass	$C \sqsubseteq D$
Equivalent	$C \equiv D$
Role Axioms (RBox)	
\sqsubseteq Subrole	$R \sqsubseteq S$
\mathcal{S} Transitivity	$\text{Trans}(S)$
Assertional Axioms (ABox)	
Instance	$C(a)$
Role	$R(a, b)$
Same	$a = b$
Different	$a \neq b$

• $S = ALC + \text{Transitivity}$

OWL DL = SHOIN(D) (D: concrete domain)

Concept Axioms (TBox)	
$C \sqsubseteq D$	$C^I \subseteq D^I$
$C \equiv D$	$C^I \equiv D^I$

Ontology (=Knowledge Base)

Concept Axioms (TBox)

$C \sqsubseteq D$	$C^I \subseteq D^I$
$C \equiv D$	$C^I \equiv D^I$

Role Axioms (rarely: RBox)

$R \sqsubseteq S$	$R^I \subseteq S^I$
-------------------	---------------------

Assertional Axioms (ABox)

$C(a)$	$a^I \in C^I$
$R(a, b)$	$(a^I, b^I) \in R^I$
$a = b$	$a^I = b^I$
$a \neq b$	$a^I \neq b^I$

Ontology (=Knowledge Base)

Concept Axioms (TBox)

$C \sqsubseteq D$	$C^I \subseteq D^I$
$C \equiv D$	$C^I \equiv D^I$

Assertional Axioms (ABox)

$C(a)$	$a^I \in C^I$
$R(a,b)$	$(a^I, b^I) \in R^I$
$a = b$	$a^I = b^I$
$a \neq b$	$a^I \neq b^I$

Concept expressions	
A	Subset of Δ^I
$\neg C$	$\Delta^I \setminus C^I$
$C \sqcap D$	$\{x \mid x \in C^I \text{ and } x \in D^I\}$
$C \sqcup D$	$\{x \mid x \in C^I \text{ or } x \in D^I\}$
$\exists R.C$	$\{x \mid (x,y) \in R^I \text{ and } y \in C^I\}$
$\forall R.C$	$\{x \mid \text{if } (x,y) \in R^I \text{ then } y \in C^I\}$
$\geq n R.C$	$\{x \mid \#\{(x,y) \in R^I \text{ and } y \in C^I\} \geq n\}$
$\leq n R.C$	$\{x \mid \#\{(x,y) \in R^I \text{ and } y \in C^I\} \leq n\}$
$\{i_1, \dots, i_n\}$	$\{i_1^I, \dots, i_n^I\}$

Role expressions	
R	Subset of $\Delta \times \Delta$
R ⁻	$\{(y, x) \mid (x, y) \in R^I\}$

Concept expressions	
A	Subset of Δ^I
$\neg C$	$\Delta^I \setminus C^I$
$C \sqcap D$	$\{x \mid x \in C^I \text{ and } x \in D^I\}$
$C \sqcup D$	$\{x \mid x \in C^I \text{ or } x \in D^I\}$
$\exists R.C$	$\{x \mid (x,y) \in R^I \text{ and } y \in C^I\}$
$\forall R.C$	$\{x \mid \text{if } (x,y) \in R^I \text{ then } y \in C^I\}$
$\geq nR.C$	$\{x \mid \#\{(x,y) \in R^I \text{ and } y \in C^I\} \geq n\}$
$\leq nR.C$	$\{x \mid \#\{(x,y) \in R^I \text{ and } y \in C^I\} \leq n\}$
$\{i_1, \dots, i_n\}$	$\{i_1^I, \dots, i_n^I\}$

Role expressions	
R	Subset of $\Delta \times \Delta$
R^-	$\{(y,x) \mid (x,y) \in R^I\}$

Ontology (=Knowledge Base)

Concept Axioms (TBox)

$C \sqsubseteq D$	$C^I \subseteq D^I$
$C \equiv D$	$C^I \equiv D^I$

Role Axioms (rarely: RBox)

$R \sqsubseteq S$	$R^I \subseteq S^I$
-------------------	---------------------

Assertional Axioms (ABox)

$C(a)$	$a^I \in C^I$
$R(a,b)$	$(a^I, b^I) \in R^I$
$a = b$	$a^I = b^I$
$a \neq b$	$a^I \neq b^I$

Constructor	DL Syntax	Example	FOL Syntax
intersectionOf	$C_1 \sqcap \dots \sqcap C_n$	Human \sqcap Male	$C_1(x) \wedge \dots \wedge C_n(x)$
unionOf	$C_1 \sqcup \dots \sqcup C_n$	Doctor \sqcup Lawyer	$C_1(x) \vee \dots \vee C_n(x)$
complementOf	$\neg C$	\neg Male	$\neg C(x)$
oneOf	$\{x_1\} \sqcup \dots \sqcup \{x_n\}$	{john} \sqcup {mary}	$x = x_1 \vee \dots \vee x = x_n$
allValuesFrom	$\forall P.C$	\forall hasChild.Doctor	$\forall y.P(x, y) \rightarrow C(y)$
someValuesFrom	$\exists P.C$	\exists hasChild.Lawyer	$\exists y.P(x, y) \wedge C(y)$
maxCardinality	$\leq_n P$	≤ 1 hasChild	$\exists^{\leq n} y.P(x, y)$
minCardinality	$\geq_n P$	≥ 2 hasChild	$\exists^{\geq n} y.P(x, y)$

- Verschachtelung von Ausdrücken in beliebiger Tiefe erlaubt:
- $\text{Person} \sqcap \forall \text{hasChild} . (\text{Doctor} \sqcup \exists \text{hasChild} . \text{Doctor})$

Concept expressions	
$C \sqcap D$	$\{x \mid x \in C^I \text{ and } x \in D^I\}$
$C \sqcup D$	$\{x \mid x \in C^I \text{ or } x \in D^I\}$
$\exists R.C$	$\{x \mid (x,y) \in R^I \text{ and } y \in C^I\}$
$\forall R.C$	$\{x \mid \text{if } (x,y) \in R^I \text{ then } y \in C^I\}$
$\geq nR.C$	$\{x \mid \#\{(x,y) \in R^I \text{ and } y \in C^I\} \geq n\}$
$\leq nR.C$	$\{x \mid \#\{(x,y) \in R^I \text{ and } y \in C^I\} \leq n\}$
$\{i_1, \dots, i_n\}$	$\{i_1^I, \dots, i_n^I\}$

Role expressions	
R	Subset of $\Delta \times \Delta$
R^-	$\{(y,x) \mid (x,y) \in R^I\}$

Ontology (=Knowledge Base)

Concept Axioms (TBox)	
$C \sqsubseteq D$	$C^I \subseteq D^I$
$C \equiv D$	$C^I \equiv D^I$

Role Axioms (rarely: RBox)	
$R \sqsubseteq S$	$R^I \subseteq S^I$

Assertional Axioms (ABox)	
$C(a)$	$a^I \in C^I$
$R(a,b)$	$(a^I, b^I) \in R^I$
$a = b$	$a^I = b^I$
$a \neq b$	$a^I \neq b^I$

- Strings und Integers (verlangt von W3C OWL recommendation)
- Weitere Datentypen können unterstützt werden
- Beschränkt auf entscheidbare Prädikate über der Wertemenge

- Jeder Datentyp muss separat implementiert und in die Inferenzmaschine integriert werden

- Konsistenz: $\text{Person}(\text{Gott}). \neg \text{Person}(\text{Gott}).$
Inkonsistent!
- Erfüllbarkeit:
 - ◆ bei $\text{Prof} \equiv \text{Person} \sqcap \neg \text{Person}$Folgt:
 - ◆ Prof ist nicht instantiierbar,
 - ◆ oder für alle Konstanten k, $\text{Prof}(k)$ ist inkonsistent
- Subsumption: $\text{Prof} \sqsubseteq \text{Person}$
- Klassifikation
 - ◆ bei $\text{Prof} \equiv \text{Person} \sqcap \exists \text{veranstaltet.Vorlesung}$
 - ◆ $\text{Person}(\text{SergejSizov}),$
 - ◆ $\text{Vorlesung}(\text{Datenbanken1}),$
 - ◆ $\text{Veranstaltet}(\text{SergejSizov}, \text{Datenbanken1})$Folgt: $\text{Prof}(\text{SergejSizov})$

Rückführbar auf
Konsistenztest

OWL Reasoning

- Durch Tableaux-Reasoning (vgl. Logik-Vorlesung)
 - ◆ FaCT, Pellet, Racer, Cerebra,...
- Durch Abbildung nach disjunktivem Datalog (vgl. später)
 - ◆ KAON2
 - ◆ To be continued